



# РУКОВОДСТВО ПО ЭКСПЛУАТАЦИИ

**ВЕНТИЛЯТОРЫ КРЫШНЫЕ  
ВЗРЫВОЗАЩИЩЕННЫЕ  
СЕРИИ РОКС-ВКРС И РОКС-ВКРФ**

29.01.2024



## СОДЕРЖАНИЕ

1 Назначение .....	2
2 Технические характеристики .....	4
3 Описание конструкции и принцип действия .....	7
4 Показатели надежности .....	7
5 Меры безопасности .....	7
6 Монтаж и подготовка к работе .....	9
7 Инструкция по эксплуатации и техническому обслуживанию .....	13
8 Возможные неисправности, их вероятные причины и способы устранения .....	17
9 Упаковка, хранение, транспортирование .....	18
10 Комплект поставки .....	18
11 Гарантии изготовителя .....	18
12 Электрические схемы подключения .....	20
13 Сертификация .....	21
14 Утилизация .....	21
15 Сведения о рекламациях .....	21
ФРЭ-1 Журнал учета технического обслуживания оборудования .....	22

Руководство по эксплуатации (далее руководство) и технический паспорт (далее паспорт) является неотъемлемой частью взрывозащищенных вентиляторов серии РОКС-ВКРС и РОКС-ВКРФ (далее вентиляторы).

Руководство содержит сведения, необходимые для правильной и безопасной эксплуатации вентиляторов и поддержания их в исправном состоянии.

### **Печатные знаки**

В настоящем руководстве используются следующие печатные знаки для упрощения понимания:



### **Важная информация**

Пояснения, цели и функции руководства:

- работы – монтаж, демонтаж, обслуживание вентиляционного оборудования;
- пользователь – собственник, а равно владелец;
- специализированная организация - организация, осуществляющая деятельность по установке, техническому обслуживанию и ремонту;
- квалифицированный персонал – это обученный персонал соответствующий требованиям профессиональных стандартов, выполняющий работы по монтажу, демонтажу и обслуживанию вентиляционного оборудования, имеющий допуск для проведения работ;
- пусковая аппаратура - это различные типы коммутационных устройств назначение которых включать и отключать вентиляторы (контакты, магнитные пускатели, устройство плавного пуска, преобразователи частоты);
- защитная аппаратура - это устройства, которые предназначены для защиты двигателей вентиляторов от перегрузки и короткого замыкания (автоматические выключатели, плавкие вставки, тепловые реле и т.п.).

## **1 НАЗНАЧЕНИЕ**

1.1 Предназначенные для перемещения газопаровоздушных смесей, в том числе взрывоопасных от минус 40 °С до плюс 80 °С из здания наружу.

1.2 Вентиляторы представляют собой крышные радиальные вентиляторы низкого давления, одностороннего всасывания, с рабочими лопатками загнутыми назад, устанавливаемые на кровле зданий и сооружений, присоединением к стаканам опорным монтажным модели СОМ и его модификации.

1.3 Вид климатического исполнения У1 или УХЛ1 по ГОСТ 15150-69.

1.4 Модельный ряд крышных вентиляторов РОКС имеет модификации: с выбросом потока воздуха в стороны (РОКС-ВКРС) или выбросом потока воздуха вверх (РОКС-ВКРФ) разработан для создания эффективных систем вытяжной вентиляции.

1.5 Вентиляторы не применимы для перемещения газопаровоздушных смесей от технологических установок, в которых взрывоопасные вещества нагреваются выше температуры их самовоспламенения или находятся под избыточным давлением.

Таблица 1 - Исполнение вентиляторов по назначению и материалам

Исполнение	Материал	Группы взрывоопасной среды	Классы взрывоопасных зон помещения	Маркировка взрывозащиты вентилятора
Ex1	Углеродистая сталь/ оцинкованная сталь, латунь	T1-T4 (450-135°)	Зоны класса 1 и 2	1Ex h IIC T4...T1 Gb X или 1Ex h IIB T4...T1 Gb X

Подгруппа газа IIC или IIB зависит от подгруппы газа применяемого комплектующего оборудования.

Таблица 2 - Зависимость температурного класса и максимальной температуры поверхности от температуры рабочей среды

Температурный класс	Максимально допустимая температура поверхности вентиляторов, °С	Максимально допустимая температура рабочей среды, °С
T4	130	130
T3	195	195
T2	290	290
T1	440	440

Специальные условия применения (если в маркировке взрывозащиты указан знак «X»)

Вентиляторы предназначены для перемещения газопаровоздушных смесей подгрупп газа IIA или IIB или IIC категорий (кроме взрывоопасных смесей с воздухом коксового газа категории IIBT1, окиси пропилена, окиси этилена, формальдегида, этилтрихлор-этилена, этилена подгруппы газа IIB с температурным классом T2, винил-трихлорсилена, этилхлорсилена подгруппы газа IIB с температурным классом T3), не содержащих взрывчатых веществ, не вызывающих ускоренной коррозии оцинкованной стали и латуни для исполнений Ex1, с содержанием невзрывоопасной пыли и других твердых примесей не более 100 мг/м<sup>3</sup>, не содержащих липких веществ и волокнистых материалов.

- обеспечить надежное заземление;

- температура поверхности (температурный класс) зависит от диапазонов температур окружающей среды, температур перекачиваемой среды и температурного класса применяемого комплектующего оборудования;

- монтаж и эксплуатацию вентиляторов необходимо осуществлять в соответствии с эксплуатационной документацией изготовителя (руководство по эксплуатации и паспорт).

### 1.6 Структура обозначения:

Вентилятор крышный РОКС-ВКРС-4,5-Ex1/IIB-ПК935-0,75/1500/220-380-У1

где: РОКС – серия вентилятора

ВКР – модель вентилятора: вентилятор крышный радиальный, С – выброс в стороны (ВКРС), Ф – выброс вверх (ВКРФ)

4,5 – номер вентилятора – номинальный диаметр рабочего колеса, дм

Ex1 – исполнение вентилятора – взрывозащитный

IIB – подгруппа газа: IIB; IIC

PK – комплектация рабочим колесом PK635, PK935

0,75 -мощность электродвигателя: кВт

1500 – частота вращения рабочего колеса, об/мин

220-380 – напряжение питания электродвигателя, В, 380-660.

У1 – климатическое исполнение и категория размещения по ГОСТ 15150-69

## 2 ТЕХНИЧЕСКИЕ ХАРАКТЕРИСТИКИ

### 2.1 Технические характеристики вентиляторов РОКС-ВКРС, РОКС-ВКРФ

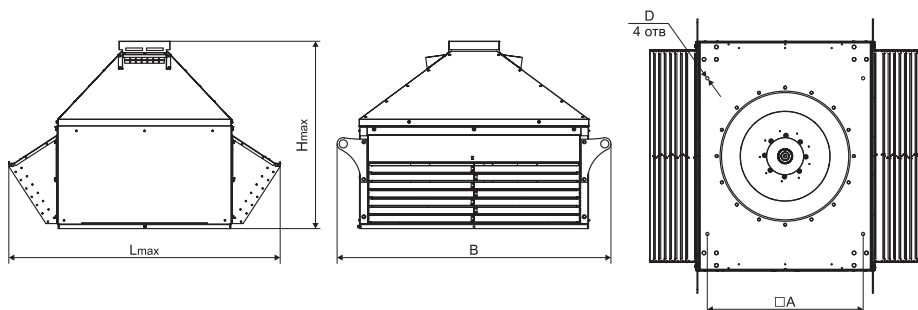
Наименование	Н, кВт	п, об/мин	Ток при 380В, А	Масса max, кг	Общий дБА
РОКС-ВКРС-3,55Ex1/*-PK635-0,18/1500/220-380 РОКС-ВКРФ-3,55Ex1/*-PK635-0,18/1500/220-380	0,18	1310	0,73	70	70
РОКС-ВКРС-3,55Ex1/*-PK935-0,18/1500/220-380 РОКС-ВКРФ-3,55Ex1/*-PK935-0,18/1500/220-380	0,18	1310	0,73	70	72
РОКС-ВКРС-3,55Ex1/*-PK635-1,5/3000/220-380 РОКС-ВКРФ-3,55Ex1/*-PK635-1,5/3000/220-380	1,5	2790	3,48	78	83
РОКС-ВКРС-3,55Ex1/*-PK935-2,2/3000/220-380 РОКС-ВКРФ-3,55Ex1/*-PK935-2,2/3000/220-380	2,2	2810	4,97	80	82
РОКС-ВКРС-4,0Ex1/*-PK635-0,37/1500/220-380 РОКС-ВКРФ-4,0Ex1/*-PK635-0,37/1500/220-380	0,37	1320	1,12	67	74
РОКС-ВКРС-4,0Ex1/*-PK935-0,37/1500/220-380 РОКС-ВКРФ-4,0Ex1/*-PK935-0,37/1500/220-380	0,37	1320	1,12	68	76
РОКС-ВКРС-4,0Ex1/*-PK635-3,0/3000/220-380 РОКС-ВКРФ-4,0Ex1/*-PK635-3,0/3000/220-380	3,0	2820	6,54	89	87
РОКС-ВКРС-4,0Ex1/*-PK935-4,0/3000/220-380 РОКС-ВКРФ-4,0Ex1/*-PK935-4,0/3000/220-380	4,0	2840	8,41	90	86
РОКС-ВКРС-4,5Ex1/*-PK635-0,55/1500/220-380 РОКС-ВКРФ-4,5Ex1/*-PK635-0,55/1500/220-380	0,55	1350	1,61	97	79
РОКС-ВКРС-4,5Ex1/*-PK935-1,1/1500/220-380 РОКС-ВКРФ-4,5Ex1/*-PK935-1,1/1500/220-380	1,1	1370	2,97	105	81
РОКС-ВКРС-5,0Ex1/*-PK635-0,37/1000/220-380 РОКС-ВКРФ-5,0Ex1/*-PK635-0,37/1000/220-380	0,37	910	1,33	108	75
РОКС-ВКРС-5,0Ex1/*-PK935-0,55/1000/220-380 РОКС-ВКРФ-5,0Ex1/*-PK935-0,55/1000/220-380	0,55	910	1,87	109	77
РОКС-ВКРС-5,0Ex1/*-PK635-1,1/1500/220-380 РОКС-ВКРФ-5,0Ex1/*-PK635-1,1/1500/220-380	1,1	1370	2,97	117	83
РОКС-ВКРС-5,0Ex1/*-PK935-1,5/1500/220-380 РОКС-ВКРФ-5,0Ex1/*-PK935-1,5/1500/220-380	1,5	1380	3,95	119	85
РОКС-ВКРС-5,6Ex1/*-PK635-0,55/1000/220-380 РОКС-ВКРФ-5,6Ex1/*-PK635-0,55/1000/220-380	0,55	910	1,87	146	79
РОКС-ВКРС-5,6Ex1/*-PK935-0,75/1000/220-380 РОКС-ВКРФ-5,6Ex1/*-PK935-0,75/1000/220-380	0,75	910	2,29	154	81
РОКС-ВКРС-5,6Ex1/*-PK635-2,2/1500/220-380 РОКС-ВКРФ-5,6Ex1/*-PK635-2,2/1500/220-380	2,2	1390	5,36	163	87
РОКС-ВКРС-5,6Ex1/*-PK935-3,0/1500/220-380 РОКС-ВКРФ-5,6Ex1/*-PK935-3,0/1500/220-380	3,0	1410	7,12	170	89
РОКС-ВКРС-6,3Ex1/*-PK635-1,1/1000/220-380 РОКС-ВКРФ-6,3Ex1/*-PK635-1,1/1000/220-380	1,1	910	3,18	168	83
РОКС-ВКРС-6,3Ex1/*-PK935-1,5/1000/220-380 РОКС-ВКРФ-6,3Ex1/*-PK935-1,5/1000/220-380	1,5	920	4,05	177	86
РОКС-ВКРС-6,3Ex1/*-PK635-4,0/1500/220-380 РОКС-ВКРФ-6,3Ex1/*-PK635-4,0/1500/220-380	4,0	1410	9,38	186,8	92
РОКС-ВКРС-6,3Ex1/*-PK935-5,5/1500/220-380 РОКС-ВКРФ-6,3Ex1/*-PK935-5,5/1500/220-380	5,5	1440	12,1	197	94

Наименование	Н, кВт	п, об/мин	Ток при 380В, А	Масса max, кг	Общий дБа
РОКС-ВКРС-7,1Ex1/°-PK635-2,2/1000/220-380 РОКС-ВКРФ-7,1Ex1/°-PK635-2,2/1000/220-380	2,2	920	5,79	223	88
РОКС-ВКРС-7,1Ex1/°-PK935-3,0/1000/220-380 РОКС-ВКРФ-7,1Ex1/°-PK935-3,0/1000/220-380	3,0	930	7,31	234	90
РОКС-ВКРС-7,1Ex1/°-PK635-7,5/1500/380-660 РОКС-ВКРФ-7,1Ex1/°-PK635-7,5/1500/380-660	7,5	1440	15,8	209	96
РОКС-ВКРС-7,1Ex1/°-PK935-11/1500/380-660 РОКС-ВКРФ-7,1Ex1/°-PK935-11/1500/380-660	11	1440	22,9	287	98
РОКС-ВКРС-8,0Ex1/°-PK635-4,0/1000/220-380 РОКС-ВКРФ-8,0Ex1/°-PK635-4,0/1000/220-380	4,0	930	9,74	314,7	92
РОКС-ВКРС-8,0Ex1/°-PK935-5,5/1000/380-660 РОКС-ВКРФ-8,0Ex1/°-PK935-5,5/1000/380-660	5,5	950	13,2	347	95
РОКС-ВКРС-8,0Ex1/°-PK635-15,0/1500/380-660 РОКС-ВКРФ-8,0Ex1/°-PK635-15,0/1500/380-660	15,0	1440	30,1	393	101
РОКС-ВКРС-8,0Ex1/°-PK935-18,5/1500/380-660 РОКС-ВКРФ-8,0Ex1/°-PK935-18,5/1500/380-660	18,5	1450	36,1	426	103
РОКС-ВКРС-9,0Ex1/°-PK635-3,0/750/220-380 РОКС-ВКРФ-9,0Ex1/°-PK635-3,0/750/220-380	3,0	690	8,12	413	89
РОКС-ВКРС-9,0Ex1/°-PK935-4,0/750/380-660 РОКС-ВКРФ-9,0Ex1/°-PK935-4,0/750/380-660	4,0	700	10,1	441	92
РОКС-ВКРС-9,0Ex1/°-PK635-7,5/1000/220-380 РОКС-ВКРФ-9,0Ex1/°-PK635-7,5/1000/220-380	7,5	950	17,2	456	97
РОКС-ВКРС-9,0Ex1/°-PK935-11,0/1000/380-660 РОКС-ВКРФ-9,0Ex1/°-PK935-11,0/1000/380-660	11,0	960	23,6	492	99
РОКС-ВКРС-10,0Ex1/°-PK635-4,0/750/380-660 РОКС-ВКРФ-10,0Ex1/°-PK635-4,0/750/380-660	4,0	700	10,1	541	93
РОКС-ВКРС-10,0Ex1/°-PK935-7,5/750/380-660 РОКС-ВКРФ-10,0Ex1/°-PK935-7,5/750/380-660	7,5	720	17,9	591	96
РОКС-ВКРС-10,0Ex1/°-PK635-11,0/1000/380-660 РОКС-ВКРФ-10,0Ex1/°-PK635-11,0/1000/380-660	11,0	960	23,6	592	101
РОКС-ВКРС-10,0Ex1/°-PK935-15,0/1000/380-660 РОКС-ВКРФ-10,0Ex1/°-PK935-15,0/1000/380-660	15,0	960	31,2	622	103
РОКС-ВКРС-11,2Ex1/°-PK635-7,5/750/380-660 РОКС-ВКРФ-11,2Ex1/°-PK635-7,5/750/380-660	7,5	720	17,9	695	98
РОКС-ВКРС-11,2Ex1/°-PK935-11,0/750/380-660 РОКС-ВКРФ-11,2Ex1/°-PK935-11,0/750/380-660	11,0	720	25,3	699	100
РОКС-ВКРС-11,2Ex1/°-PK635-18,5/1000/380-660 РОКС-ВКРФ-11,2Ex1/°-PK635-18,5/1000/380-660	18,5	960	37	750	105
РОКС-ВКРС-11,2Ex1/°-PK935-30,0/1000/380-660 РОКС-ВКРФ-11,2Ex1/°-PK935-30,0/1000/380-660	30,0	960	59,6	840	107
РОКС-ВКРС-12,5Ex1/°-PK635-15,0/750/380-660 РОКС-ВКРФ-12,5Ex1/°-PK635-15,0/750/380-660	15,0	720	31,2	927	102
РОКС-ВКРС-12,5Ex1/°-PK935-18,5/750/380-660 РОКС-ВКРФ-12,5Ex1/°-PK935-18,5/750/380-660	18,5	720	39	976	104
РОКС-ВКРС-12,5Ex1/°-PK635-30,0/1000/380-660 РОКС-ВКРФ-12,5Ex1/°-PK635-30,0/1000/380-660	30,0	960	59,6	1009	108
РОКС-ВКРС-12,5Ex1/°-PK935-45,0/1000/380-660 РОКС-ВКРФ-12,5Ex1/°-PK935-45,0/1000/380-660	45,0	980	87	1176	111

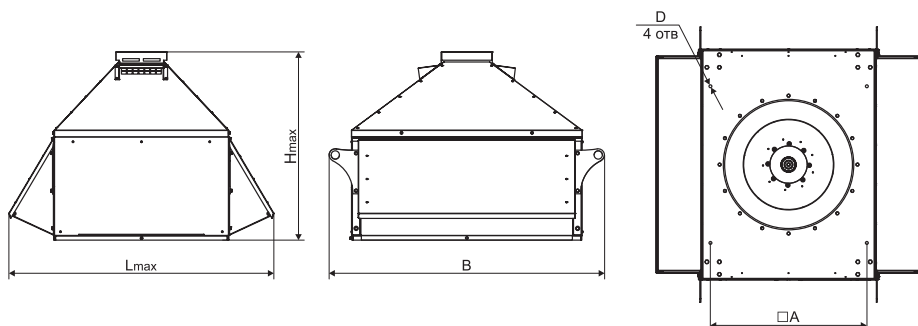
\* Подрупна газа: ИВ или ИС.

## 2.3 Габаритные и присоединительные размеры (мм)

### 2.3.1 Габаритные и присоединительные размеры вентиляторов РОКС-ВКРС:



### 2.3.2 Габаритные и присоединительные размеры вентиляторов РОКС-ВКРФ:



Наименование	A, мм	B, мм	D, мм	H max, мм	L max, мм
РОКС-ВКРС-3,55 / РОКС-ВКРФ-3,55	480	945	14	645	880
РОКС-ВКРС-4,0 / РОКС-ВКРФ-4,0	530	1005	14	709	948
РОКС-ВКРС-4,5 / РОКС-ВКРФ-4,5	580	1069	14	767	1081
РОКС-ВКРС-5,0 / РОКС-ВКРФ-5,0	630	1138	14	774	1132
РОКС-ВКРС-5,6 / РОКС-ВКРФ-5,6	690	1219	14	918	1245
РОКС-ВКРС-6,3 / РОКС-ВКРФ-6,3	755	1329	14	993	1316
РОКС-ВКРС-7,1 / РОКС-ВКРФ-7,1	840	1469	14	1150	1480
РОКС-ВКРС-8,0 / РОКС-ВКРФ-8,0	1005	1699	16	1202	1678
РОКС-ВКРС-9,0 / РОКС-ВКРФ-9,0	1050	1729	16	1356	1755
РОКС-ВКРС-10,0 / РОКС-ВКРФ-10,0	1220	1979	16	1444	1935
РОКС-ВКРС-11,2 / РОКС-ВКРФ-11,2	1350	2126	16	1576	2197
РОКС-ВКРС-12,5 / РОКС-ВКРФ-12,5	1505	2327	18	1694	2417



## 3 ОПИСАНИЕ КОНСТРУКЦИИ И ПРИНЦИП ДЕЙСТВИЯ

3.1 Вентилятор состоит из: рабочего колеса с загнутыми назад лопатками, электродвигателя, который устанавливается на фланец и расположен вертикально, кожуха электродвигателя, основания для установки на стакан монтажный и боковой обшивки.

3.2 Вентиляторы комплектуются трехфазным асинхронным двигателем классом защиты электродвигателя IP 54.

3.3 Корпус выполнен из оцинкованной стали. Конструкция обеспечивает защиту от попадания осадков в вентиляционный канал.

3.4 Рабочее колесо изготовлено из углеродистой стали с ЛКП.

3.5 Рабочее колесо установлено непосредственно на валу электродвигателя и вращается по часовой стрелке, если смотреть со стороны всасывания (снизу).

3.6 При вращении рабочего колеса газовоздушная среда под воздействием лопаток поступает в колесо снизу, меняет направление на радиальное и, получая приращение давления в межлопаточном пространстве, выбрасывается наружу через боковые решетки (ВКРС) либо клапаны (ВКРФ).

3.7 Рабочее колесо служит для передачи энергии от электродвигателя газовоздушной среде, перемещаемой вентилятором.

## 4 ПОКАЗАТЕЛИ НАДЕЖНОСТИ

Наименование показателя	Норма для вентилятора
Срок службы, лет, не менее	6
Срок сохраняемости, мес	24

4.1 Критерии отказов вентилятора:

- нарушение соединений и конструктивных зазоров вентилятора приводящее к прекращению (полному или частичному) функционирования вентилятора;
- разбалансировка рабочего колеса вентилятора, приводящая к увеличению среднего квадратического значения виброскорости вентилятора сверх допустимой нормы (6,3 мм/с);
- выход из строя подшипника двигателя;
- эксплуатация вентилятора с содержанием фракции транспортируемого вещества более 100 мг/м<sup>3</sup>.

4.2 Критерии предельных состояний:

- предельный износ или разрушение корпуса, приводящее к неустранимому нарушению требований безопасности.
- предельное состояние двигателя, требующее его замены.

## 5 МЕРЫ БЕЗОПАСНОСТИ

5.1 Всем пользователям строго придерживаться правил по технике безопасности. Ответственный за вентиляторы и их работу должен следить за полным выполнением всех инструкций, приведенных в данном руководстве. Все работы с вентиляторами проводятся только после отключения их от электросети (на рубильник необходимо установить та-

бличку «ведутся работы, не включать») и полной остановки вращающихся узлов. Работник перед каждым пуском вентилятора, обязан принять меры по прекращению каких-либо работ с вентилятором (техническое обслуживание, ремонт и др.) и оповестить персонал о пуске.

5.2 К работам связанных с техническим обслуживанием, монтажом, ремонтом и др. допускаются только лица, изучившие оборудование и все инструкции, прилагаемые к нему, а также прошедшие инструктаж по технике безопасности и правил по охране труда при эксплуатации электроустановок (ПОТЭУ от 2021г.), подготовленный в соответствии с «Правилами технической эксплуатации электроустановок потребителей», «Правила по охране труда при эксплуатации электроустановок» и аттестованный в установленном порядке.

5.3 Монтаж электрооборудования производится в соответствии с «Правилами устройства электроустановок», Гл. 1.7 «Заземление и защитные меры электробезопасности» И Гл. 5.3 «Электродвигатели и их коммутационные аппараты».

5.4 В условиях эксплуатации необходимо систематически проводить техническое обслуживание и планово-предупредительный ремонт вентиляторов в соответствии с порядком и сроками проведения этих работ, указанных в эксплуатационной документации. Особое внимание следует обращать на зазоры между рабочим колесом и конфузуром, на состояние рабочего колеса, его износ, на состояние лопаток, надежность крепления колеса на валу, на состояние заземления вентилятора и двигателя.

5.5 Работы по обслуживанию вентилятора должен проводить специально подготовленный электротехнический персонал, ознакомленный с содержанием руководства и прошедший инструктаж по соблюдению правил техники безопасности.

5.6 В месте установки вентиляторов среднеквадратическое значение виброскорости от внешних источников вибрации не должно превышать 2 мм/с.

5.7 Допускаемое среднее квадратическое значение виброскорости вентилятора на месте установки не более 6,3 мм/с.

5.8 Вентилятор и электродвигатель должны быть заземлены в соответствии с требованиями ГОСТ 12.2.007.0. При присоединении или отсоединении кабеля электропитания следует убедиться в том, что заземляющий провод всегда присоединяется в первую очередь, а отсоединяется в последнюю. Значение сопротивления между заземляющим выводом и каждой, доступной прикосновению металлической нетоковедущей частью вентилятора, которая может оказаться под напряжением, не должно превышать 0,1 Ом.

5.9 Вибрация, создаваемая вентилятором на рабочем месте, не должна превышать значений, установленных ГОСТ 12.1.012.

5.10 Уровни шума, создаваемые вентилятором на рабочем месте, не должны превышать значений, приведенных в ГОСТ 12.1.003. В случае превышения указанных значений конструкцией вентиляционных систем должны быть предусмотрены средства его снижения до нормированных значений.

5.11 Воздуховоды должны иметь устройство, предохраняющее от попадания в вентилятор посторонних предметов.

5.12 При испытаниях, наладке и работе вентилятора всасывающее и нагнетательное отверстия должны быть ограждены так, чтобы исключить травмирование людей.

5.13 Обслуживание и ремонт вентилятора допускается производить только после отключения его от электросети и полной остановки вращающихся частей.

5.14 При работах, связанных с опасностью поражения электрическим током (в том числе статистическим электричеством), следует применять защитные средства.

5.15 Во всех случаях работник, включающий вентилятор, обязан предварительно принять меры по прекращению всяких работ по обслуживанию (ремонту, очистке и др.) вентилятора и его двигателя и оповестить работающий персонал о пуске.

5.16 Категорически запрещается устанавливать вентилятор и пусковую аппаратуру в помещениях, воздух которых содержит агрессивные примеси и газы во взрывоопасных концентрациях.

5.17 При осмотрах, монтаже и в процессе эксплуатации вентилятора запрещается:

- производить включение без заземления вентилятора и пусковой аппаратуры;
- запрещается тормозить вращающиеся детали вентилятора руками или другими предметами;
- производить работы на работающем вентиляторе и пусковой аппаратуре или при включенном питании на распределительном щите;
- находиться ближе 1,0 м от входного патрубка при проверке направления вращения на работающем вентиляторе;
- допускать работу вентилятора в неисправном состоянии.

5.18 При пуске вентилятора и во время его действия все работы на воздуховоде, вентиляторе (осмотр, очистка и т.п.) должны быть прекращены.

## **6 МОНТАЖ И ПОДГОТОВКА К РАБОТЕ**

### **6.1 Подготовка к работе**

6.1.1 Подготовку изделия к работе необходимо начинать с ознакомления с техническим описанием настоящего руководства.

6.1.2 Перед монтажом вентилятора необходимо произвести его осмотр. При обнаружении повреждений, дефектов, полученных в результате неправильной транспортировки или хранения, ввод вентилятора в эксплуатацию без согласования с заводом-изготовителем не допускается.

### **6.2 Монтаж**

6.2.1 К установке и монтажу вентилятора допускается квалифицированный персонал, аттестованный для работы с электротехническими устройствами.

6.2.2 При монтаже необходимо:

- произвести внешний осмотр вентилятора. При обнаружении повреждений, дефектов, полученных в результате неправильной транспортировки и хранения, ввод вентилятора в эксплуатацию без согласования с изготовителем не допускается;
- освободить вентилятор от пленки, снять с поддона;
- убедиться в отсутствие внутри вентилятора посторонних предметов;
- убедиться в легком и плавном (без касаний и заеданий) вращении рабочего колеса;
- проверить затяжку болтовых соединений, особое внимание обратить на крепление рабочего колеса на валу двигателя и самого двигателя;

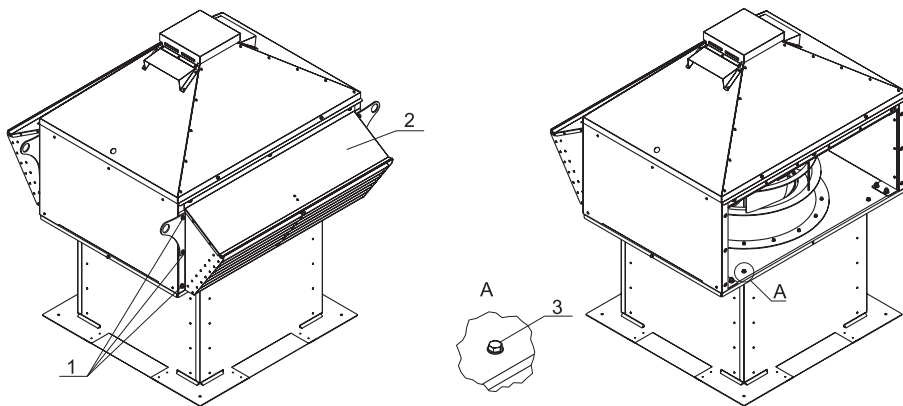
- проверить соответствие напряжений питающей сети значениям, указанным на двигателе;
- проверить сопротивление изоляции двигателя согласно его документации. При необходимости двигатель просушить;
- заземлить двигатель и вентилятор;
- проверить надежность соединений токопроводящего кабеля к зажимам коробки выводов;
- электрическое подключение двигателя осуществляется по схемам приведенным в пункте 12.

### 6.2.3 Установка изделия на стакан типа COM.

- произвести внешний осмотр стакана. Убедиться, что во внутрь стакана не попали посторонние предметы;
- проверить плоскость стакана на которую будет устанавливаться вентилятор, она должна быть ровной. Если поверхность не ровная, то это может вызвать повышенную вибрацию вентилятора, что с течением времени приведет к поломке.

## 6.3 Установка крышного вентилятора

### 6.3.1 Установка вентилятора РОКС-ВКРС на стакан опорный монтажный COM



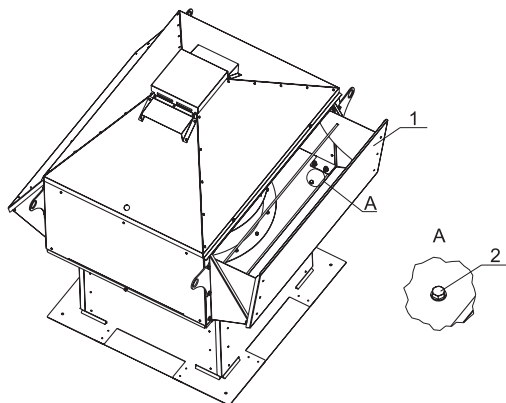
Для крепления вентилятора РОКС-ВКРС на стакан необходимо:

- Открутить болты (поз. 1);
- Снять решетку (поз. 2).
- Закрутить болты (поз. 3).



**Болты (поз. 3) не поставляются в комплекте с вентилятором!**

### 6.3.2 Установка вентилятора РОКС-ВКРФ на стакан опорный монтажный СОМ



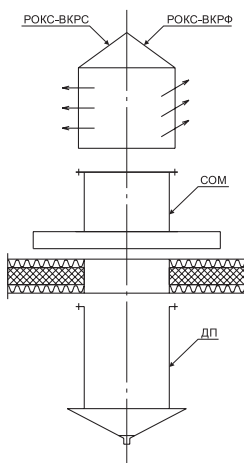
Для крепления вентилятора РОКС-ВКРФ на стакан необходимо:

- Открыть клапан (поз. 1)
- Закрутить болты (поз. 2).

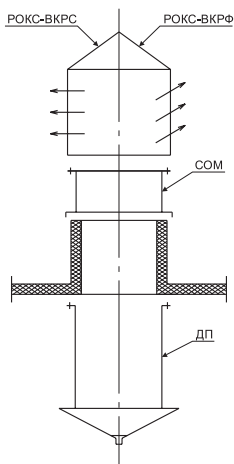


**Болты (поз. 2) не поставляются в комплекте с вентилятором!**

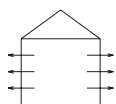
### 6.3.3 Установка РОКС на плоской кровле с использованием монтажного стакана СОМ и дренажного поддона ДП



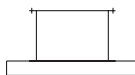
6.3.4 Установка РОКС на плоской кровле с использованием стакана СОМ на железобетонном основании, с установкой дренажного поддона под вентилятором



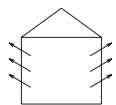
6.3.5 Обозначения



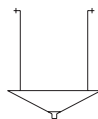
РОКС-ВКРС – вентилятор крышный радиальный с выбросом потока воздуха в стороны



СОМ – стакан опорный монтажный



РОКС-ВКРФ – вентилятор крышный радиальный с выбросом потока воздуха вверх



ДП – дренажный поддон



**После проведения всех этапов монтажа крышного вентилятора проверить наличие возможных зазоров и щелей между вентилятором и стаканом, стаканом и кровлей, а также воздуховодом. Выявленные зазоры устранить при помощи строительного герметика. Установить по контуру «фартуки» и «юбки» из оцинкованной кровельной стали с обжимными хомутами.**

## **7 ИНСТРУКЦИЯ ПО ЭКСПЛУАТАЦИИ И ТЕХНИЧЕСКОМУ ОБСЛУЖИВАНИЮ**

### **7.1 Пуск в эксплуатацию**

7.1.1 Для проверки работоспособности смонтированного вентилятора производят пробный пуск. Перед пуском вентилятора необходимо:

- Осмотреть вентилятор, воздуховоды (при их наличии), монтажную площадку, убедиться в отсутствии внутри посторонних предметов и оповестить работающий персонал о пуске вентилятора.

- При пуске вентилятора и во время его работы все действия на воздуховодах и у самого вентилятора (осмотр, очистка) должны быть прекращены.

- Проверить надежность присоединения токоподводящего кабеля к зажимам коробки выводов, а заземляющего проводника – к зажимам заземления, убедиться в отсутствии повреждений;

- Проверить легкость вращения рабочего колеса. Колесо не должно тереться об конфузор;

- Проверить наличие заземления вентилятора и пускозащитной аппаратуры;

- Замерить сопротивление изоляции обмоток электродвигателя согласно эксплуатационной документации на электродвигатель;

- Проверить межфазовое напряжение сети и отдельно по фазам;

- Результаты замеров занести в паспорт вентиляционной сети.

- Проверить правильность направления вращения рабочего колеса, направление вращения которого происходит по часовой стрелке, если смотреть со стороны всасывания (снизу). Проверка производится визуально после кратковременного включения вентилятора. Между нажатием кнопок «Пуск» и «Стоп» практически не должно быть паузы. При необходимости изменить направление вращения переключением фаз на клеммах двигателя.

- После пуска вентилятора необходимо проверить потребляемые токи на клеммах вентилятора. Полученные значения не должны превышать номинальных значений для данного электродвигателя. Данные замеров рабочих токов занести в паспорт вентиляционной системы.

- Проверить работу вентилятора в течение часа. При наличии посторонних стуков и шумов, а также повышенной вибрации, чрезмерном нагреве двигателя или других признаках ненормальной работы, немедленно остановить вентилятор, выявить причину замеченных неполадок и устранить их.

- В случае если во время проверки дефекты не были обнаружены, то вентилятор включается в нормальную работу.



**Не рекомендуется включать двигатель несколько раз подряд. Это перегружает электродвигатель и вызывает, перегрев его деталей.**

## 7.2 Указания по эксплуатации

7.2.1 Эксплуатация вентиляторов осуществляется в соответствии с требованиями Правил устройства, изготовления, монтажа, ремонта и безопасной эксплуатации общепромышленных вентиляторов, государственных стандартов, технических условий, Правил устройства электроустановок (ПУЭ).

7.2.2 Монтаж, ввод в эксплуатацию, техническое обслуживание, демонтаж вентиляторов осуществляется только работниками пользователя оборудования, либо привлеченной пользователем оборудования на основании договора специализированной организацией. Пользователь, а равно привлеченная пользователем специализированная организация, должны иметь в своем штате квалифицированный и обученный персонал, соответствующий требованиям профессиональных стандартов, и прошедший в установленном порядке обучение, проверку знаний и аттестацию.

7.2.3 Исправность и работа вентиляторов проверяется лицом, указанным в п.7.2.2. настоящего руководства, согласно пункту 7.2 настоящего руководства, с обязательным ведением журнала технического обслуживания по форме ФРЭ-1, указанной в настоящем руководстве по эксплуатации.

7.2.4 При наличии в перемещаемой среде конденсата необходимо своевременно сливать его в закрытую дренажную систему.

7.2.5 Во время эксплуатации вентилятора, необходимо согласно ТО проверять степень нагрева подшипников электродвигателя вентилятора со стороны рабочего колеса и со стороны крыльчатки электродвигателя (измерение производить на корпусе электродвигателя) - допускается нагрев поверхности не более 80°C. Измерение проводить с помощью пирометра промышленного. Для проверки необходимо полностью остановить вентилятор, убедиться что вентилятор остановлен, отключить электропитание щита управления вентилятором и проверяемого электродвигателя, произвести измерение температуры в указанных выше местах. Превышение температуры свыше 80°C сигнализирует о том, что двигатель работает с превышением номинальных токов или произошло разрушение подшипника. Данные неисправности могут привести к перегреву обмоток или заклиниванию вала и в дальнейшем к выходу из строя двигателя вентилятора.

7.2.6 В процессе эксплуатации вентилятора необходимо следить за состоянием крепления на станине электродвигателя и рабочего колеса на его валу.

7.2.7 Периодически производить чистку рабочего колеса и внутреннюю поверхность.



**Запрещается эксплуатировать вентилятор без нагрузки (вне вентиляционной сети)!**

**При эксплуатации вентилятора исключить продолжительное воздействие струй (потоков) воды произвольных направлений на электродвигатель.**



7.2.8 Пусковая аппаратура должна соответствовать характеристикам электрического двигателя.

7.2.9 Защитная аппаратура должна обеспечить защиту двигателя:

- от коротких замыканий;
- от перегрузки (систематической и пусковой);
- от неполнофазных режимов.

7.2.10 За подбором пускозащитной аппаратуры обращайтесь к менеджерам Компании или данную информацию можно получить на сайте: [https://rowen.ru/catalog/shchity\\_upravleniya/](https://rowen.ru/catalog/shchity_upravleniya/).

### **7.3 Техническое обслуживание**

7.3.1 Для обеспечения надежной и эффективной работы вентилятора и повышения его долговечной службы необходимо производить комплекс работ, обеспечивающих его нормальное техническое состояние.

7.3.2 Все виды технического обслуживания вентилятора проводятся по графику, и в объеме, предусмотренному в данном руководстве, вне зависимости от технического состояния вентиляторов. Уменьшать установленный объем и изменять периодичность технического обслуживания не допускается.

7.3.3 Техническое обслуживание включает работы по осмотру, очистке, проверке, замеру и замене отработавших свой технический ресурс деталей и сборочных единиц.

7.3.4 Устанавливаются следующие виды технического обслуживания вентиляторов:

**Техническое обслуживание №1 (ТО-1)** проводится через первые 48 часов работы и далее через каждые 500 часов работы (или, независимо от интенсивности эксплуатации 1 раз в месяц), при очередных ТО-2 и ТО-3. При ТО-1 производятся:

- внешний осмотр вентилятора с целью выявления механических повреждений, надежности крепления к опорному стакану и крепление опорного стакана к кровле, отсутствия не герметичности уплотнений;
- проверка состояния сварных и болтовых соединений;
- проверка надежности заземления и пробоя на корпус вентилятора и двигателя;
- проверка работы автоматики и силы тока электродвигателя вентилятора по фазам, значение которой не должно превышать величины, указанной на информационной табличке корпуса электродвигателя.
- проверка отсутствия посторонних шумов и заеданий вращающихся частей;
- проверка температуры нагрева подшипников двигателя..

**Техническое обслуживание №2 (ТО-2)** проводится через каждые 2000 часов работы (или, независимо от интенсивности эксплуатации 1 раз в полгода), при очередном ТО-3. При ТО-2 проводится:

- техническое обслуживание №1 (ТО-1);
- очистка корпуса вентилятора изнутри и снаружи, рабочего колеса от пыли, загрязнений, а также посторонних предметов;
- прослушивание вентилятора, контроль уровня вибрации. Вибрация может быть вызвана износом подшипников электродвигателя, налипанием на лопатки рабочего колеса частицы, находящейся в потоке перекачиваемой среды, износом лопаток рабочего колеса;
- проверка состояния и крепления рабочего колеса с двигателем к корпусу;

- очистка двигателя от грязи;
- проверка надежности крепления двигателя к опоре (основанию) на монтажный стакан;
- проверка уровня вибрации; средняя квадратическая виброскорость вентилятора не должна превышать 6,3 мм/с;
- проверка сопротивления изоляции кабелей питания электродвигателя. При напряжении мегомметра 1000 В, оно должно быть не менее 0,5 МОм.



**Измерения сопротивления изоляции электродвигателя вентилятора производится периодически во время всего срока службы работы, после длительных перерывов в работе, а также при монтаже вентилятора!**

**Техническое обслуживание №3 (ТО-3)** через каждые 5000 часов работы (или, независимо от интенсивности эксплуатации 1 раз в год). При ТО-3 проводится::

- техническое обслуживание №2 (ТО-2); техническое обслуживание №1 (ТО-1);
- проверка (визуальная) состояния внешних лакокрасочных покрытий и их обновление (при необходимости);
- очистка внутренней плоскости вентилятора (в том числе рабочего колеса) от загрязнений;
- проверка надежности крепления электродвигателя к опоре (основанию) вентилятора на монтажный стакан;
- проверка состояния подшипников.

7.3.8 Объем и необходимость текущего и капитального ремонта определяется пользователем или эксплуатирующей организацией.

**В период гарантийного обслуживания запрещается самостоятельно разбирать и включать не подсоединенное к системе воздухопроводов оборудование!**



**Некорректность заполнения журнала учета технического обслуживания по форме ФРЭ-1, а равно его заполнение не уполномоченным лицом, а равно нарушение периодичности проведения технического обслуживания может являться причиной для отказа в проведении заводом-изготовителем гарантийного ремонта.**

7.3.9 Пользователь или эксплуатационная организация может вести свой журнал учета ТО, по форме ФРЭ-1 настоящего руководства.

7.3.10 В случае предъявления претензий-рекламаций, Пользователь или эксплуатационная организация должны представить предприятию-поставщику скан-копию документа учета технического обслуживания вентилятора, подлинность которой удостоверена надлежащим образом.

## 8 ВОЗМОЖНЫЕ НЕИСПРАВНОСТИ, ИХ ВЕРОЯТНЫЕ ПРИЧИНЫ И СПОСОБЫ УСТРАНЕНИЯ

Неисправность	Вероятная причина	Признаки	Способ устранения
Недостаточная производительность вентилятора	1 Аэродинамическое сопротивление сети не соответствует рабочей точке вентилятора	Ток двигателя превышает номинальное значение, скорость вращения ниже паспортной	Уменьшить сопротивление вентиляционной сети
	2 Увеличены зазоры между рабочим колесом и входным патрубком		Выставить зазоры в пределах допусков
	3 Неправильное направление вращения рабочего колеса		Изменить фазировку двигателя
Избыточная производительность	Недостаточное сопротивление сети	-	Установить дросселирующие элементы
Перегрев двигателя	1 Ток двигателя выше номинального из-за чрезмерного момента сопротивления на валу	1 Износ подшипников	Замена (или смазка) подшипника (при возможности)
	2 Неисправность двигателя	2 Несоответствие рабочего колеса вентилятора мощности двигателя	Неправильный расчет системы вентиляции
Повышенная вибрация вентилятора	1 Не сбалансировано рабочее колесо	Различие значений тока в обмотках, уменьшение сопротивлений между обмотками или корпусом	Заменить двигатель
		1 Наличие повреждений, износа колеса, неплотная посадка колеса на вал	Произвести балансировку
	2 Налипание грязи на колесо	-	Очистить колесо
	2 Ослабление резьбовых соединений		Затянуть резьбовые соединения
Повышенная вибрация вентилятора	3 Износ подшипников	Наличие характерных шумов в подшипниковых опорах	Заменить подшипники (при возможности)
	4 Близость частоты вращения колеса к частотам собственных колебаний системы вентилятор-фундамент	Уровень вибрации каких-либо элементов конструкции превышает уровень вибрации корпуса двигателя	Увеличение жесткости конструкции основания опоры крепления к вентилятору
Повышенный уровень шума в вентиляторе или сети	Ослаблены крепления элементов воздухопроводов, клапанов, задвижек	-	Обеспечить жесткое закрепление элементов, затянуть резьбовые соединения
Прочие неисправности (самопроизвольная остановка двигателя, появление запаха гари и т.д.)	Выявляется на основе осмотра вентилятора специалистом	-	1 Отключить вентилятор 2 Обесточить вентилятор 3 Вызвать специалиста для осмотра вентилятора и устранения неисправности

*Текущий ремонт предусматривает устранение мелких дефектов и неисправностей вентилятора, проверку затяжки крепежных соединений, устранение выявленных неплотностей и т.п. и проводится при их выявлении во время эксплуатации и технического обслуживания.*

## **9 УПАКОВКА, ХРАНЕНИЕ, ТРАНСПОРТИРОВАНИЕ**

9.1 Вентиляторы транспортируют в упаковке завода-изготовителя.

9.2 Вентилятор может транспортироваться любым видом транспорта, обеспечивающим его сохранность и исключающим механические повреждения, в соответствии с правилами перевозки грузов действующим на транспорте используемого вида.

9.3 Сопроводительная документация должна быть помещена во влагонепроницаемую упаковку.

9.4 Вентилятор следует транспортировать и хранить в условиях, исключающих их механические повреждения, под навесом или в помещении, где колебания температуры и влажности воздуха не больше, чем на открытом воздухе.

9.5 При транспортировании вентиляторов, должна быть исключена возможность перемещения грузов внутри транспортного средства.

9.6 Условия транспортирования вентиляторов в части воздействия механических факторов – по группе (С) в соответствии с указаниями ГОСТ 23216, в части воздействия климатических факторов внешней среды условия транспортирования – группе б по ГОСТ 15150.

9.7 Условия хранения вентиляторов в части воздействия климатических факторов – по группе б, ГОСТ 15150-69.

## **10 КОМПЛЕКТ ПОСТАВКИ**

- Вентилятор РОКС-ВКРС/РОКС-ВКРФ – 1 шт.
- Технический Паспорт совмещенный с Руководством – 1 шт.
- Паспорт на электродвигатель – 1 шт.

## **11 ГАРАНТИИ ИЗГОТОВИТЕЛЯ**

11.1 Гарантийный срок эксплуатации вентилятора при соблюдении потребителем правил транспортирования, хранения, условий категории размещения и условий эксплуатации – 24 месяца со дня отгрузки потребителю.

11.2 Срок сохраняемости вентилятора 24 месяца с даты изготовления. По истечению срока хранения необходимо произвести переконсервацию электродвигателя.

11.3 Переконсервация не продлевает гарантийный срок, установленный в пункте 11.1.

11.4 Завод-изготовитель не несет гарантийных обязательств в отношении дефектов, обнаруженных пользователем в пределах гарантийного срока указанного в настоящем паспорте – 24 месяца со дня отгрузки потребителю в следующих случаях:

- при несоблюдении требований руководства по эксплуатации;
- при эксплуатации вентилятора без пускозащитной аппаратуры, соответствующей номиналу используемого электродвигателя (защита по току, защита от обрыва фаз);
- при отсутствии проекта системы вентиляции;
- при нарушении потребителем правил транспортирования, хранения, условий категории размещения и условий эксплуатации вентилятора;

- при отсутствии паспорта системы вентиляции;
- при отсутствии акта ввода в эксплуатацию системы вентиляции;
- при отсутствии записи технического обслуживания в журнале по форме ФРЭ-1 руководства по эксплуатации.



**При несоблюдении данных требований вентилятор снимается с гарантийного обслуживания!**

**В период гарантийного обслуживания запрещается самостоятельно разбирать и включать не подсоединенное к системе воздуховодов оборудование!**

11.5 Гарантийный ремонт состоит в выполнении работ, связанных с устранением недостатков агрегата для обеспечения возможности использования такого агрегата по назначению в течение гарантийного срока эксплуатации. Устранение недостатков осуществляется посредством замены или ремонта комплектующих агрегата или отдельной составляющей части такого агрегата.

11.6 Гарантийный ремонт не включает в себя следующие виды ремонта:

- периодическое обслуживание;
- монтаж/демонтаж агрегата;
- настройку агрегата.

11.7 Завод-изготовитель принимает на гарантийное обслуживание вентиляторы специального исполнения при предоставлении паспорта на электродвигатель.

### **11.8 Порядок проведения работ по обслуживанию вентиляционного оборудования на объекте**

11.8.1 Если пользователь объекта имеет в своем штате квалифицированный и обученный персонал, соответствующий требованиям профессиональных стандартов, то выполнение работ допускается силами пользователя.

11.8.2 Работы осуществляются силами привлеченной пользователем специализированной организации, в случае если они не могут быть проведены пользователем самостоятельно согласно п.11.8.1 настоящего руководства.

11.8.3 Пользователь обязан передать лицу, допущенному к проведению работ, копию руководства по эксплуатации, настоящий паспорт, инструкции вентиляционного оборудования, а указанное лицо должно ознакомиться с этими документами и обеспечить строгое выполнение указанных требований.

11.9 Пользователь оборудования, а равно привлеченная им специализированная организация допускаются к проведению работ, только при соблюдении всех следующих условий одновременно:

а) Регистрация в качестве юридического лица или ИП на территории РФ.

б) Наличие в штате квалифицированного, обученного персонала, соответствующего требованиям профессиональных стандартов.

11.10 Специализированная организация или пользователь объекта должны вести техническую документацию:

- паспорта на установленное вентиляционное оборудование с протоколами его испытаний;

- инструкции по обслуживанию электроустановок и установок вентиляционного оборудования;
- акты ввода в эксплуатацию систем вентиляции;
- журналы учета технического обслуживания вентиляционного оборудования по форме ФРЭ-1 настоящего руководства по эксплуатации, с отметками об обслуживании;
- акты выполненных работ с перечнем произведенного технического обслуживания (ТО1, ТО2, ТО3), или ремонта согласно руководства по эксплуатации, паспорта, инструкций;
- акты приемки, протоколы приемо-сдаточных испытаний.

11.11 В случае, если работы осуществляются силами привлеченной пользователем специализированной организацией, то пользователь должен иметь акты выполненных работ с перечнем произведенного технического обслуживания (ТО1, ТО2, ТО3).

11.12 При необходимости производитель имеет право запрашивать дополнительную информацию у собственника, а равно владельца.

## 12 ЭЛЕКТРИЧЕСКАЯ СХЕМА ПОДКЛЮЧЕНИЯ

12.1 Заводское соединение обмоток двигателя предполагает его работу от трехфазной сети переменного тока с напряжением 380 В. Двигатель вентилятора необходимо подключать в соответствии с разрешенной схемой соединения (см. рисунок 1).

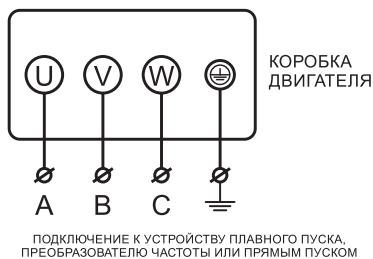


Рисунок 1

**Для запуска вентиляторов необходимо использовать один из вариантов запуска:**

-**Прямой пуск.** Двигатель запускается прямым подключением к сетевому напряжению питания посредством контактора.

-**Устройство плавного пуска.** Пуск двигателя должен осуществляться устройством плавного пуска настроенного на предотвращение высокого пускового момента и больших пусковых токов.

-**Запуск и работа через преобразователь частоты.** В данном случае двигатель должен запускаться преобразователем частоты, обеспечивающим плавный разгон двигателя в течении времени не менее 10 сек.



## 13 СЕРТИФИКАЦИЯ

13.1 Вентиляторы сертифицированы в установленном порядке.

13.2 Актуальные сертификаты на вентиляторы Вы можете посмотреть или скачать на сайте группы компании «РОВЕН»: <https://www.rowen.ru/certifications/>.

## 14 УТИЛИЗАЦИЯ

14.1 В случае непригодности вентилятора для использования по назначению производится его утилизация.

14.2 Утилизация вентилятора проводится в соответствии с нормами и стандартами, установленными в Вашем регионе.

14.3 В составе вентилятора драгоценные металлы отсутствуют.

## 15 СВЕДЕНИЯ О РЕКЛАМАЦИЯХ

15.1 Приемка Товара (в том числе в упаковке) по качеству (видимые дефекты), количеству, ассортименту, комплектности производится Покупателем (представителем Покупателя, перевозчиком) на складе Поставщика.

15.2 Подписание товаросопроводительных документов и/или передача товара перевозчику, уполномоченному Покупателем, означает проведение проверки поставленного Товара, наличия технической документации, в полном объеме в соответствии с настоящим пунктом.

15.3 В случае выявления недостатков в Товаре, составляется акт с обязательным участием представителя Поставщика. Акт, составленный в одностороннем порядке, не имеет юридической силы.

15.4 Претензии по скрытым дефектам принимаются в течение всего гарантийного срока.

15.5 При нарушении покупателем правил транспортирования, хранения, монтажа и эксплуатации продукции претензии по качеству не принимаются.



**Рекламации без доверенности, паспорта и документа о проведении ТО по форме ФРЭ-1 руководства по эксплуатации на изделие не принимаются!**

**Журнал учета технического обслуживания оборудования**

Начат « \_\_\_\_\_ » \_\_\_\_\_ 20\_\_ г.

Окончен « \_\_\_\_\_ » \_\_\_\_\_ 20\_\_ г.

Наименование оборудования: \_\_\_\_\_

Заводской номер: \_\_\_\_\_

Зав. номер электродвигателя: \_\_\_\_\_

Дата	Количество часов работы с начала эксплуатации или после ремонта	Вид технического обслуживания	Замечание о техническом состоянии изделия	Должность, фамилия, подпись ответственного лица



<b>Дата</b>	<b>Количество часов работы с начала эксплуатации или после ремонта</b>	<b>Вид технического обслуживания</b>	<b>Замечание о техническом состоянии изделия</b>	<b>Должность, фамилия, подпись ответственного лица</b>





ТУ 28.25.20-044-80381186-2023



Произведено ООО «РВЗ»  
для группы компаний «РОВЕН»  
г. Ростов-на-Дону, ул. Доватора, 150  
☎ 8 (863) 211 93 96  
🌐 [www.rowen.ru](http://www.rowen.ru)